

**M320 - ESAME DI STATO DI ISTITUTO TECNICO
INDUSTRIALE**

Indirizzo: ELETTRONICA - TELECOMUNICAZIONI

CORSO DI ORDINAMENTO

Tema di: ELETTRONICA

Sono assegnati i circuiti di Figura 1 e Figura 2 e lo schema a blocchi di Figura 3.

Il candidato, formulando di volta in volta tutte le ipotesi aggiuntive che può ritenere necessarie, risponda ai quesiti appresso riportati.

- Relativamente alla Figura 1

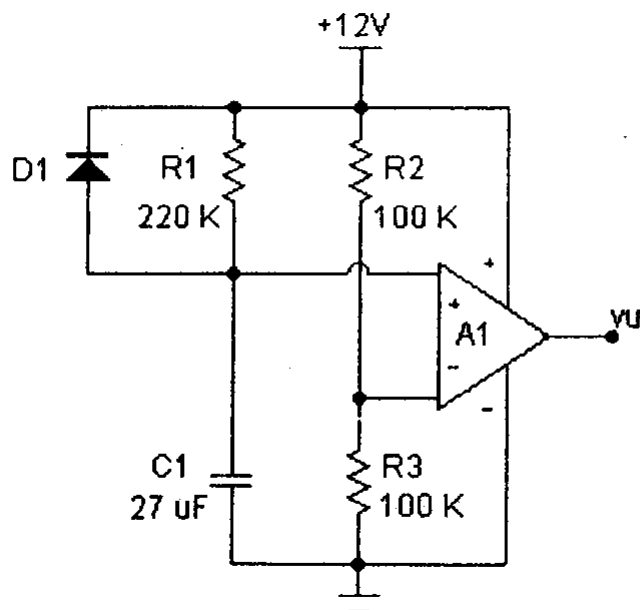


Figura 1

- descriva l'impiego dell'amplificatore operazionale in applicazioni non lineari;
- esponga, per il circuito suddetto, il comportamento dall'istante in cui viene alimentato a quello in cui viene disalimentato determinando l'andamento transitorio nel tempo della tensione d'uscita.

- Relativamente alla Figura 2

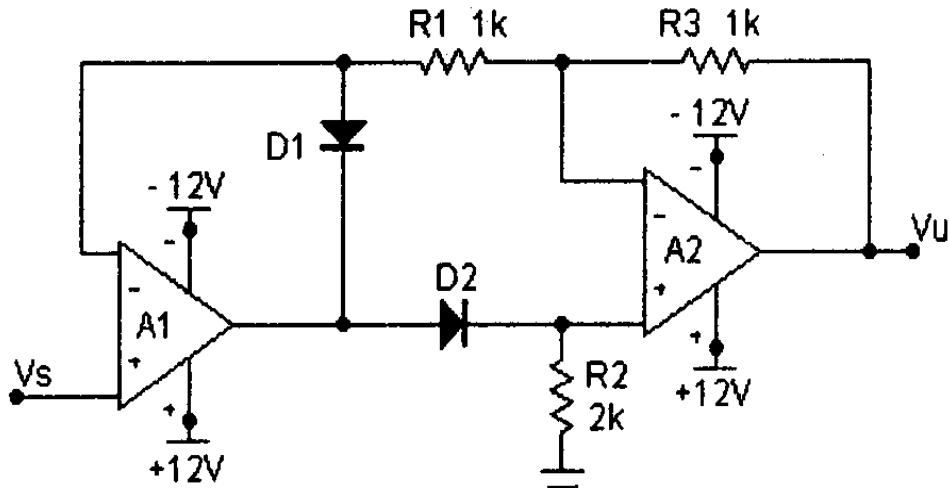


Figura 2

considerando ideali tutti i dispositivi impiegati, spieghi il funzionamento del circuito evidenziandone la funzione raddrizzatrice per segnali anche di piccola ampiezza.

- Relativamente alla Figura 3, che rappresenta lo schema a blocchi di un termometro analogico adatto ad operare nel campo di temperature comprese tra 0 e 100 °C,

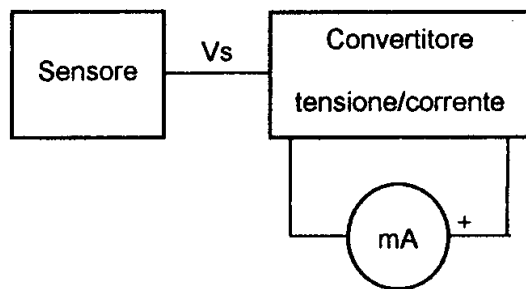


Figura 3

prospetti una possibile soluzione circuitale per il convertitore tensione/corrente, sapendo che la legge funzionale del sensore utilizzato è

$$V_s = K \cdot T \quad (K = 10 \text{ mV}/^\circ\text{C})$$

e che l'indicazione della temperatura avviene tramite un milliamperometro con portata di fondo scala pari a 10 mA.

Durata massima della prova: 6 ore.

È consentito l'uso di manuali tecnici.

Non è consentito lasciare l'Istituto prima che siano trascorse 3 ore dalla dettatura del tema.